

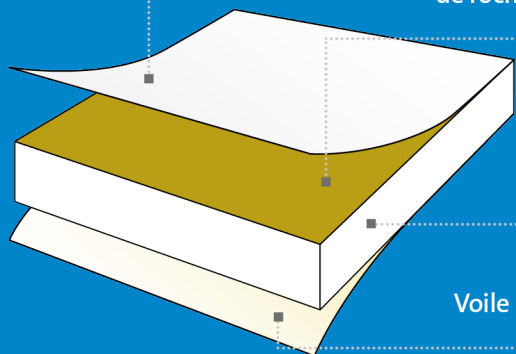
# Tonga® Ultra Clean A 22

Voile de verre décoratif revêtu  
d'une peinture blanche

Panneau en laine  
de roche haute densité  
de 22 mm

Bords A, peints

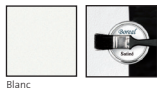
Voile de verre naturel  
en contreface



## LES + PRODUIT

- Absorption acoustique :  $\alpha_w = 1$
- Réaction au feu : A1
- Entretien : 5 méthodes de nettoyage
- Réflexion lumineuse : > 89%
- 100% plan quel que soit le degré d'hygrométrie
- Bords et faces peints, finition Boreal
- Panneau haute densité
- Finition lisse, satinée et lumineuse
- Propreté particulière de l'air : ISO 4
- Résistance aux champignons : Degré 0



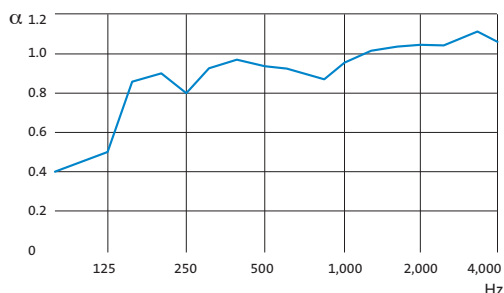


## Tonga® Ultra Clean A 22

- > Panneau rigide autoportant en laine de roche.
- > Finition Boreal.
- > Renforcé par un voile de verre naturel en contreface.



### Absorption acoustique



•  $\alpha_w = 1$  : classe A / NRC = 0.95



### Lumière

- **Réflexion lumineuse** : Le coefficient de réflexion lumineuse est supérieur à 89%.
- **Blanc** : L = 95.6% - selon la norme NF EN ISO 11664-4.
- **Brillance** : Mate - Le niveau de brillance est de 2,54% avec un angle de 85° - selon la norme NF EN ISO 2813.
- **Diffusion de la lumière** : > 99 % de la lumière est diffusée.



### Réaction au feu

- Selon la norme EN 13501-1 : Euroclasse A1.



### Résistance au feu

- Les plafonds Tonga® Ultra Clean A 22 (600 x 600 mm) mis en œuvre avec une ossature T24 **QUICK-LOCK®** (voir rapport d'essai de référence) répondent aux exigences de l'article CO13 de la réglementation incendie des ERP.

Classement	Modules (en mm)	Structures porteuses	Isolation complémentaire
REI 30	600 x 600	Béton, Acier	Non
REI 30	600 x 600	Bois, Béton, Acier	160 mm EuroIène® 603

- Les plafonds Tonga® Ultra Clean A 22 (600 x 600 et 1200 x 600 mm) mis en œuvre avec une ossature T24 **QUICK-LOCK®** (voir rapports de classement de référence) sont SF 30 selon la norme NBN 713-020.



### Tenue à l'humidité

- 100% plan quel que soit le degré d'hygrométrie.



### Environnement et santé

#### Environnement

- Les laines minérales sont recyclables et les rebuts de production sont, dans leur plus grande majorité, recyclés. Le contenu recyclé de la laine minérale de nos panneaux Tonga® Ultra Clean A 22 est de 45%.
- Pour les projets suivant les certifications LEED®, BREEAM® et HQE™ Bâtiment Durable, les FDES vérifiées (Fiches de Déclarations Environnementales et Sanitaires) sont disponibles sur [www.inies.fr](http://www.inies.fr). Pour plus d'informations sur ces éco-certifications, nous consulter.
- Eurocoustic est certifiée ISO 14001 : 2015 "Système de Management Environnemental".

### Santé

- La laine de roche Eurocoustic est certifiée par EUCB (European Certification Board for mineral wool products).
- Les panneaux en laine de roche sont fabriqués avec des fibres exonérées de la classification cancérigène (Règlement Européen 1272/2008 modifié par le Règlement Européen 790/2009). Selon le Centre International de Recherche sur le Cancer, les laines minérales ne peuvent pas être classées quant à leur cancérogénicité pour l'Homme (groupe 3).



### Marquage CE

- N° DoP : 0007-04.



### Qualité de l'air intérieur

- Les produits Tonga® Ultra Clean A 22 sont classés A.



### Propreté particulière de l'air

- Les plafonds Tonga® Ultra Clean A 22 sont classés ISO 4 selon la Norme ISO 14644-1.



### Résistance aux champignons

- Les plafonds Tonga® Ultra Clean A 22 ne permettent pas le développement de champignons : Degré 0 selon la Norme ISO 846.



### Mise en œuvre

- Elle sera conforme aux prescriptions du DTU 58.1 normes NF P 68203-1 et 2 et autres DTU en vigueur selon la nature des locaux.
- Il est recommandé de prévoir une circulation d'air entre les locaux et le plénum afin d'équilibrer la température et les pressions de part et d'autre du plafond.
- Les plafonds Tonga® Ultra Clean A 22 se posent sur une ossature T15 - T24.
- Les dalles se découpent au cutter sans bruit ni poussière.
- Les panneaux sont marqués au dos pour indiquer le sens de pose.
- En cas de laine déroulée dans le plénum, nous consulter.



### Entretien

- La surface peinte des plafonds Tonga® Ultra Clean A 22 ne retient pas les poussières, ce qui facilite son entretien.
- Les plafonds Tonga® Ultra Clean A 22 peuvent être nettoyés à l'aide de : brosse légère, aspirateur, air comprimé, éponge humide (avec ou sans détergent), vapeur sèche ou humide + chiffon sec.
- Ce type d'entretien contribue à la pérennité des plafonds Tonga® Ultra Clean A 22.

### TABLEAU RECAPITULATIF

Coloris	Blanc finition Boreal
Bords	A
Ossatures	T15 - T24

### Dimensions (en mm) et conditionnement

Largeur	600	600
Longueur	600	1200
Épaisseur	22	22
Panneaux / colis	24	12
m² / colis	8,64	8,64
Colis / palette	16	16
Classe de service	A	B

Les plafonds Tonga® Ultra Clean A 22 sont conditionnés en caisses 6 faces. Tous les colis Eurocoustic sont protégés par un film thermorétractable.