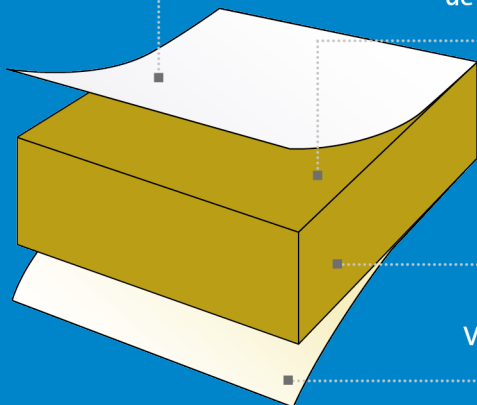


Tonga[®] Therm A 80

Voile de verre décoratif
blanc ou EuroColors

Panneau en laine
de roche haute densité
de 77 mm

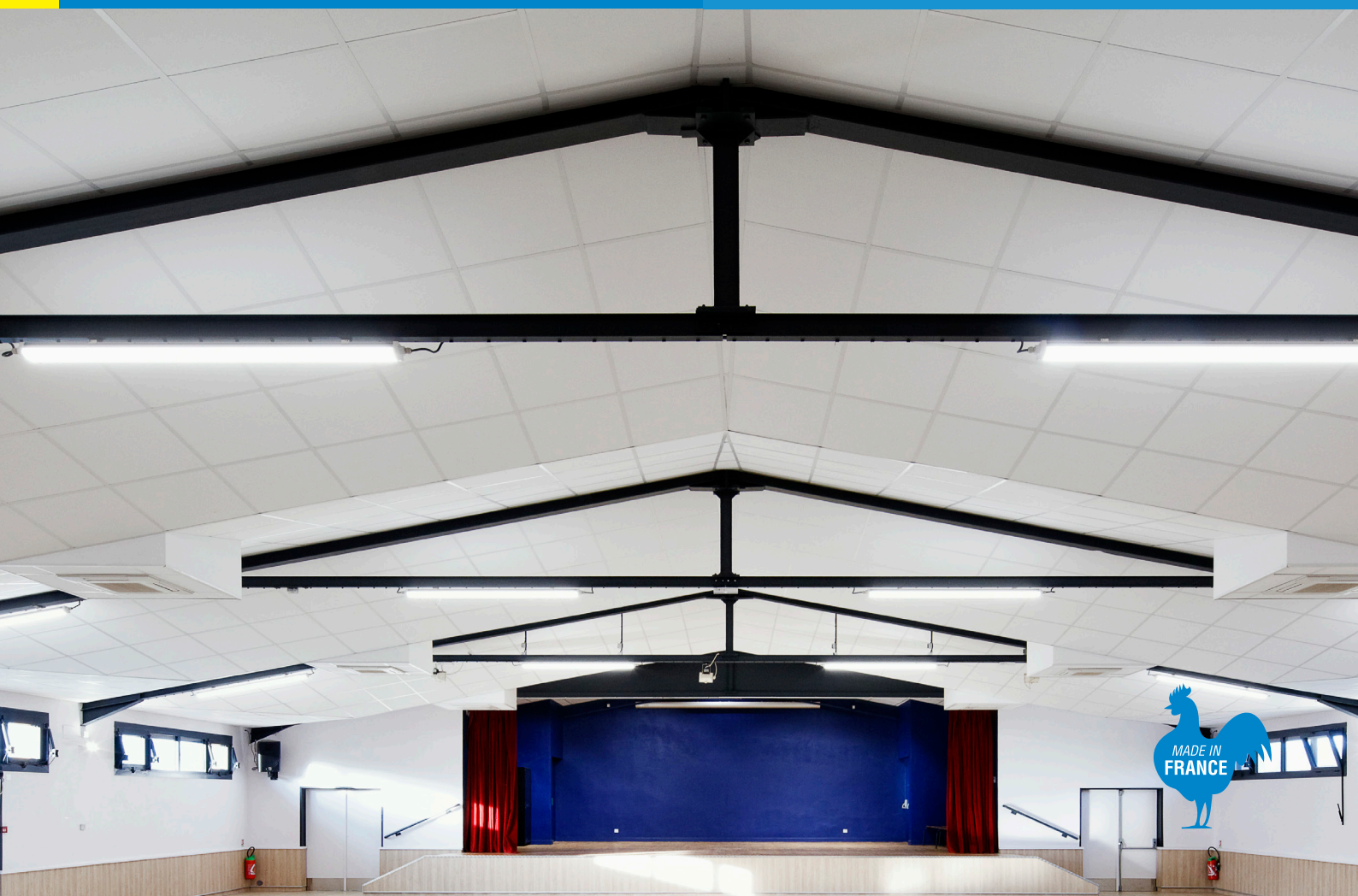


Bords A

Voile de verre naturel
en contreface

LES + PRODUIT

- Solution thermo-acoustique
- Absorption acoustique : $\alpha_w = 1$
- Résistance thermique : $2.20 \text{ m}^2 \cdot \text{K/W}$
- 100% plan quelque soit le degré d'hygrométrie
- QAI : Classement A+
- Compatible avec les exigences de la RT 2012
- Certification ACERMI



40
EuroColorsCouleurs
à la demande

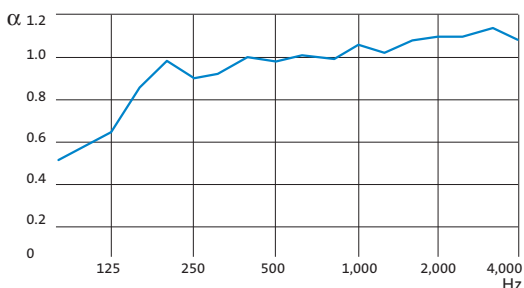
TONGA® THERM

Tonga® Therm A 80

- > Panneau rigide en laine de roche de 77 mm.
- > Voile décoratif sur face apparente.
- > Renforcé par un voile de verre naturel en contreface.
- > Conçu pour être posé sur une ossature T24 - T35.



Absorption acoustique



• $\alpha_w = 1$: classe A / NRC = 1



Lumière

- **Réflexion lumineuse** : Le coefficient de réflexion lumineuse est supérieur à 87% pour le blanc.
- **Blanc** : L = 94.8% - selon la norme NF EN ISO 11664-4.
- **Brillance** : Mate - Le niveau de brillance est de 0,74% avec un angle de 85° - selon la norme NF EN ISO 2813.
- **Diffusion de la lumière** : 100% de la lumière est diffusée.
- **Apport de lumière naturelle** : Amélioration de 6% de la diffusion de la lumière naturelle.
- **Besoin en éclairage** : Réduction de 11% des besoins en éclairage artificiel.



Réaction au feu

Selon la norme EN 13501-1 :

- Pour le blanc : Euroclasse A1.
- Pour les couleurs : Euroclasse A2-s1, d0.



Tenue à l'humidité

- 100% plan quel que soit le degré d'hygrométrie.



Résistance thermique

- Les plafonds Tonga® Therm A 80 bénéficient d'une résistance thermique mesurée suivant la norme NF EN 12667 et sont certifiés ACERMI suivant la norme NF EN 13162 :

Épaisseur	Résistance thermique
77 mm	2.20 m² · K/W

- Compatible avec les exigences de la RT 2012



Résistance mécanique

- Selon la Norme EN 13964 - Annexe F, les plafonds Tonga® Therm A 80 sont classés C/195N/m².
- Cette valeur est à considérer en cas de laine déroulée dans le plénum.



Environnement et santé

Environnement

- Les laines minérales sont recyclables et les rebuts de production sont, dans leur plus grande majorité, recyclés. Le contenu recyclé de la laine minérale de nos panneaux Tonga® Therm A 80 est de 45%.

- Pour les projets suivant les certifications LEED®, BREEAM® et HQE™ Bâtiment Durable, les FDES vérifiées (Fiches de Déclarations Environnementales et Sanitaires) sont disponibles sur www.inies.fr. Pour plus d'informations sur ces éco-certifications, nous consulter.

- Eurocoustic est certifiée ISO 14001 : 2015 "Système de Management Environnemental".

Santé

- La laine de roche Eurocoustic est certifiée par EUCB (European Certification Board for mineral wool products).
- Les panneaux en laine de roche sont fabriqués avec des fibres exonérées de la classification cancérogène (Règlement Européen 1272/2008 modifié par le Règlement Européen 790/2009). Selon le Centre International de Recherche sur le Cancer, les laines minérales ne peuvent pas être classées quant à leur cancérogénicité pour l'Homme (groupe 3).



Marquage CE

- N° DoP : 0007-12 (blanc) - 0007-13 (couleurs).



Qualité de l'air intérieur

- Les produits Tonga® Therm A 80 sont classés A+.



Mise en œuvre

- Elle sera conforme aux prescriptions du DTU 58.1 normes NF P 68203-1 et 2 et autres DTU en vigueur selon la nature des locaux.
- Il est recommandé de prévoir une circulation d'air entre les locaux et le plénum afin d'équilibrer la température et les pressions de part et d'autre du plafond.
- Les plafonds Tonga® Therm A 80 se posent sur une ossature T24 - T35.
- Les dalles se découpent au cutter sans bruit ni poussière.
- Les panneaux sont marqués au dos pour indiquer le sens de pose.



Entretien

- La surface des plafonds Tonga® Therm A 80 ne retient pas les poussières, ce qui facilite son entretien.
- Les plafonds Tonga® Therm A 80 peuvent être nettoyés à l'aide de : brosse légère / aspirateur.
- Ce type d'entretien contribue à la pérennité des plafonds Tonga® Therm A 80.

TABLEAU RECAPITULATIF

Coloris	Blanc 09	EuroColors
Bords	A	
Ossatures	T24 - T35	

Dimensions (en mm) et conditionnement

Largeur	600	600
Longueur	600	1200
Épaisseur	77	77
Panneaux / colis	12	6
m² / colis	4,32	4,32
Colis / palette	10	10
Classe de service	A	A

Les plafonds Tonga® Therm A 80 sont protégés par un film thermorétractable. Les palettes sont banderolées et doivent être stockées à l'abri.