

Ecophon Gedina™ A

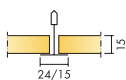
Pour des applications nécessitant un système de plafond suspendu standard, tout en remplissant les conditions fonctionnelles de base. Ecophon Gedina™ A se pose sur ossature apparente T24 ou T15, sauf pour la dimension 1200 x 1200 mm. Chaque panneau est facilement démontable.

Le système est composé de panneaux Ecophon Gedina™ A et d'un système d'ossatures Connect™, avec un poids approximatif de 2,5 kg/m². Les panneaux sont en laine de verre haute densité, la face exposée est traitée Akutex™ T. Le dos des panneaux est revêtu d'un voile de verre. Ecophon Gedina™ A est disponible avec des bords peints (PE) ou naturels. L'ossature est en acier galvanisé.



Siemens Nixdorf, Stockholm, Sweden

GAMME DE SYSTÈME



Taille, mm	600x600	1200x600	1200x1200
T15	•	•	•
T24	•	•	•
Epaisseur (ép)	15	15	15
Schéma de montage	M118, M237	M118	M118



Panneau Gedina A



Système Gedina A

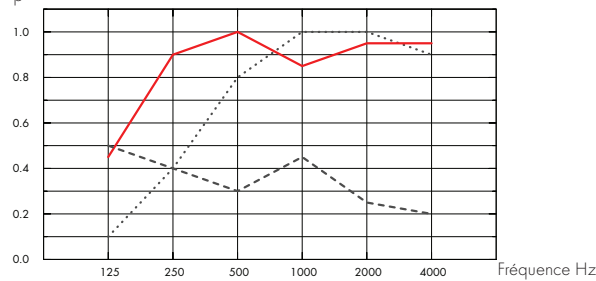


Acoustique

Absorption acoustique:

Résultats selon la norme EN ISO 354. Classification selon la norme EN ISO 11654.

α_p , Coefficient d'absorption pratique



... Gedina A 15 mm, 50 mm o.d.s.

— Gedina A 15 mm, 200 mm o.d.s.

--- Gedina A/gamma 15 mm, 200 mm o.d.s.

o.d.s = hht = hauteur de construction hors tout

	ép mm	hht mm	α_p , Coefficient d'absorption pratique						α_w	Classe d'absorption acoustique
			125 Hz	250 Hz	500 Hz	1000 Hz	2000 Hz	4000 Hz		
	15	50	0.10	0.40	0.80	1.00	1.00	0.90	0.70	C
	15	200	0.45	0.90	1.00	0.85	0.95	0.95	0.95	A
gamma	15	200	0.50	0.40	0.30	0.45	0.25	0.20	0.30	D

	ép mm	hht mm	NRC	SAA
	15	50	0.80	0.80
	15	400	0.85	0.86

ép mm	AC(1.5) Classe d'absorption acoustique, ASTM E1111, ASTM E1110	D_{nfw} Isolement acoustique latéral pondéré standard, ISO 10848-2	CAC dB Classe d'atténuation acoustique du plafond, ASTM 1414, ASTM E413
15	190	19	19



Accessibilité

Les dalles sont facilement démontables. Hauteur minimum de démontabilité selon les schémas de montage.



Entretien

Peut être épousseté ou dépoussiéré à l'aspirateur quotidiennement, et/ou nettoyé au chiffon humide une fois par semaine.



Rendement lumineux

Blanc 500, échantillon de couleur NCS le plus proche: S 0500-N, 84% de réflexion lumineuse (dont plus de 99% de réflexion diffuse)



Influence sur l'environnement

Totalement recyclable



Influence du climat

Le panneau supporte en permanence jusqu'à 95% d'humidité relative à 30°C sans flèche, ni déformation, ni dégradation (EN 13964).

Les dalles pour ambiance spécialement humide et chaude peuvent être disponibles. Consultez Ecophon pour la prescription dans votre projet.



Environnement intérieur

Certificat / Label	
Classement M1 Finlandais	•
Étiquetage Sanitaire A+	•
Association Suédoise Asthme et Allergies	•
Label Danois Climat intérieur	•
California Emission Regulation, CDPH	•

Certifié par le label de climat intérieur, recommandé par l'association Suédoise contre l'asthme et les allergies



CO₂

Kg CO ₂ equiv/m ²	2,19
-----------------------------------------	------

D'après la FDES conforme à la norme ISO 14025 / EN 15804



Sécurité incendie

Pays	Norme	Classification
Europe	EN 13501-1	A2-s1,d0

La laine de verre qui compose les panneaux, est testée et classée non combustible selon la norme EN ISO 1182 / D.O.P. téléchargeable sur www.ecophon.fr



Propriétés mécaniques

Concernant la charge et les conditions de surcharge du système, voir les tableaux sous les schémas de montage correspondants, ou consulter sur le site, la fiche produit : onglet "propriétés techniques", rubrique "propriétés mécaniques".



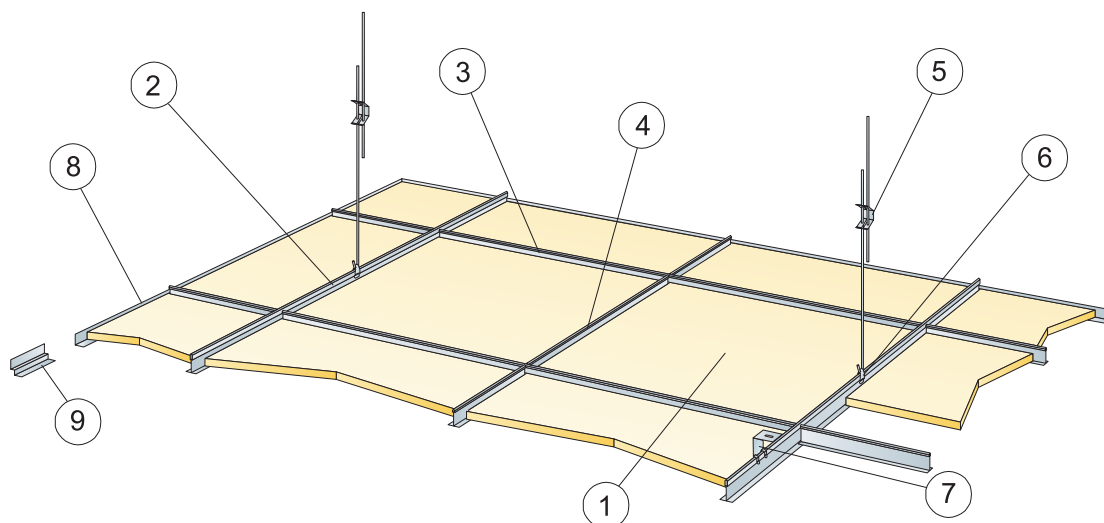
Mise en oeuvre

Mise en œuvre selon les schémas de montage, guides d'installation et logiciels de dessin assisté. Pour la hauteur minimum de l'ensemble du système voir quantitatif.



CE

Le marquage CE confirme des performances importantes des produits comme l'absorption acoustique, les émissions, la sécurité incendie et la capacité de charge. Tous les plafonds Ecophon sont marqués CE selon la norme Européenne EN13964, et la performance individuelle du produit est déclarée dans la Déclaration de Performance (DoP)

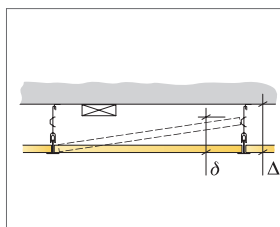


© Ecophon Group

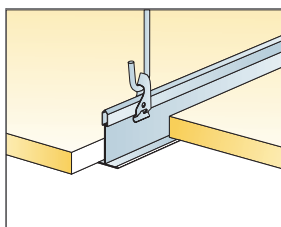
QUANTITÉS SPÉCIFIQUES (HORS CHUTES)

		Taille, mm		
		600x600	1200x600	1200x1200
1	Gedina A	2,8/m ²	1,4/m ²	0,7/m ²
2	Profil porteur T24 ou T15 Connect, installé tous les 1200 mm. (max. distance du mur 600 mm, jusqu'à 1200 mm si pas de charge entre le porteur et le mur).	0,9m/m ²	0,9m/m ²	0,9m/m ²
3	Entretoise Connect T24 ou T15, L=1200 mm, installée tous les 600 mm	1,7m/m ²	1,7m/m ²	0,9m/m ²
4	Entretoise Connect T24 ou T15, L=600 mm.	0,9m/m ²	-	-
5	Suspente réglable installée tous les 1200 mm (Distance max. du mur 600 mm)	0,7/m ²	0,7/m ²	0,7/m ²
6	Clip de suspension Connect	0,7/m ²	0,7/m ²	0,7/m ²
7	Pour fixation directe: Equerre de fixation directe Connect, installée tous les 1200 mm	0,7/m ²	0,7/m ²	0,7/m ²
8	Cornière de rive Connect (fixée tous 300 mm)	Cf. calepinage		
9	Cornière de rive à joint creux Connect (fixée tous les 300 mm)	Cf. calepinage		
Δ Hauteur minimale de construction hors tout : 100 mm avec suspente réglable, 50 mm avec fixation directe		-	-	-
δ Hauteur minimale de démontabilité : 120 mm (130 mm pour 1200x1200 mm)		-	-	-

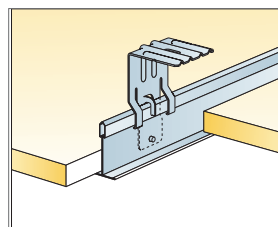
Pour l'intégration de luminaires dans les panneaux, utiliser Profils de renfort Connect



Hauteur totale de construction



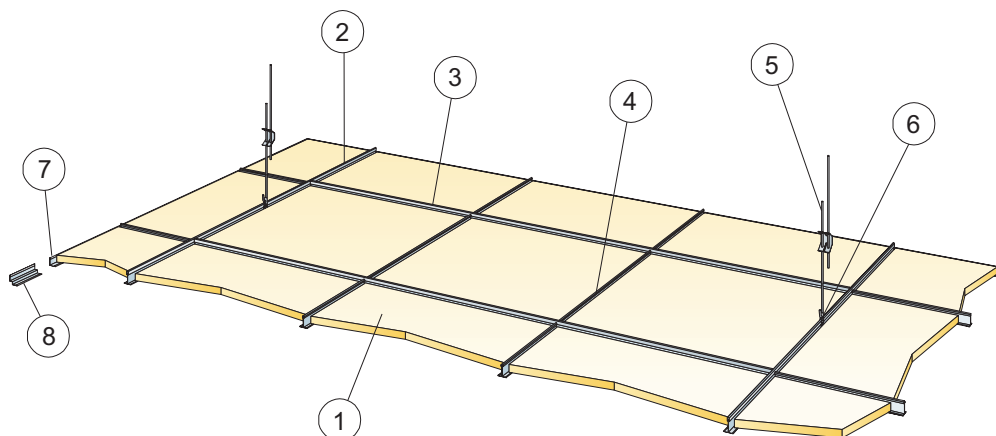
Suspension avec suspente réglable et clip



Suspension avec équerre de fixation directe

Taille, mm	Charge maximale utile	Capacité de charge minimale
600x600	50	160
1200x600	50	160
1200x1200	50	160

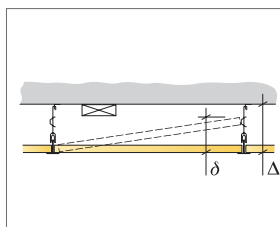
Charge appliquée/Surcharge admissible



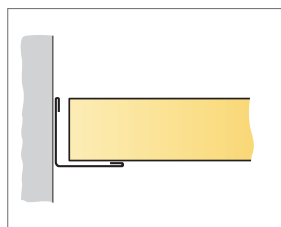
© Ecophon Group

QUANTITÉS SPÉCIFIQUES (HORS CHUTES)

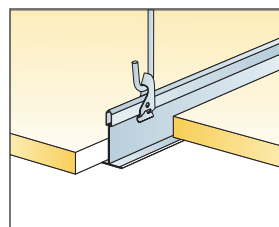
		Taille, mm
		600x600
1	Gedina A	2,8/m ²
2	Profil porteur Connect T24, installé tous les 1800mm (Max distance du mur 600 mm jusqu' à 1200 mm si pas de charge entre porteur et mur).	0,56m ²
3	Entretoise Connect T24, L=1800mm	1,7m ²
4	Entretoise Connect L= 600 mm	1,1m ²
5	Suspente réglable Connect, installée tous les 1200mm (distance maxi du mur : 600mm)	0,46/m ²
6	Clip de suspension Connect	0,46/m ²
7	Cornière de rive Connect (fixée tous 300 mm)	Cf. calepinage
8	Cornière de rive à joint creux Connect, fixée tous les 300 mm	Cf. calepinage
δ Hauteur minimale de démontabilité : 120 mm		-
Δ Hauteur minimale de construction hors tout : 100 mm avec suspente réglable, 50 mm avec fixation directe		-



Hauteur totale de construction



Coupe droite, panneau reposant sur cornière de rive



Suspension avec suspente réglable et clip

Taille, mm	Charge maximale utile	Capacité de charge minimale
600x600	20	160

Charge appliquée/Surcharge admissible