

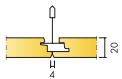
Ecophon Focus™ Ds

Ecophon Focus™ Ds se distingue par une ossature dissimulée et un chant biseauté symétrique avec une apparence uniforme. Permet un montage facile et l'intégration harmonieuse de la ventilation et des luminaires. Pour les applications où un système de plafond avec une ossature dissimulée est nécessaire, mais où chaque dalle doit être facilement démontable individuellement.

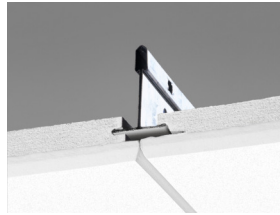
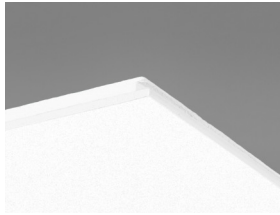


Lunds Tingstift, Sweden

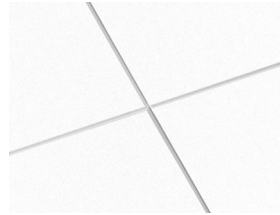
GAMME DE SYSTÈME



Taille, mm	600x600	1200x600	1200x1200	XL 1600x600	XL 1800x600	XL 2000x600	XL 2400x600
T24	•	•	•	•	•	•	•
Épaisseur (ép)	20	20	20	20	20	20	20
Schéma de montage	M206, M208, M394, M400	M206, M208, M394, M400	M207	M206, M208, M238	M206, M208, M238	M206, M208, M238	M206, M208, M238



Coupe sur système Focus Ds avec porteur HD T24

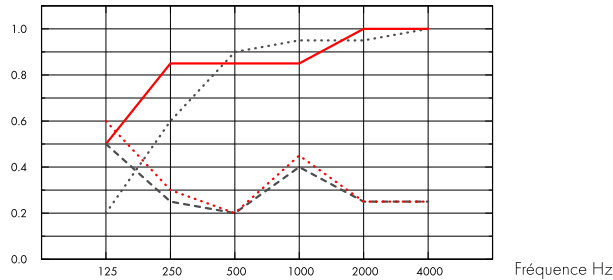


Acoustique

Absorption acoustique:

Résultats selon la norme EN ISO 354. Classification selon la norme EN ISO 11654, et valeurs estimatives du coefficient de réduction sonore NRC et de la moyenne d'absorption acoustique SAA selon la norme ASTM C 423.

α_p , Coefficient d'absorption pratique



- Focus Ds 20 mm, 65 mm o.d.s.
- Focus Ds 20 mm, 200 mm o.d.s.
- - - Focus Ds gamma 20 mm, 200 mm o.d.s.
- · - · Focus Ds gamma 20 mm + Extra Bass 50 mm, 200 mm o.d.s.

	ép mm	hht mm	α_p , Coefficient d'absorption pratique						α_w	Classe d'absorption acoustique
			125 Hz	250 Hz	500 Hz	1000 Hz	2000 Hz	4000 Hz		
-	20	65	0.20	0.60	0.90	0.95	0.95	1.00	0.90	A
-	20	200	0.50	0.85	0.85	0.85	1.00	1.00	0.90	A
gamma	20	200	0.50	0.25	0.20	0.40	0.25	0.25	0.25	E
gamma+ Extra Bass	70	200	0.60	0.30	0.20	0.45	0.25	0.25	0.25	E

	ép mm	hht mm	NRC	SAA
-	20	65	0.90	0.89
gamma	20	200	0.30	0.28
gamma+ Extra Bass	70	200	0.30	0.29
-	20	400	0.80	0.82

ép mm	AC(1.5)	D_{nfw}	CAC dB
	Classe d'absorption acoustique, ASTM E1111, ASTM E1110	Isolément acoustique latéral pondéré standard, ISO 10848-2	Classe d'atténuation acoustique du plafond, ASTM 1414, ASTM E413
20	180	24	25



Qualité de l'air intérieur

Certificat / Label

Eurofins Indoor Air Comfort®

IAC

Étiquetage Sanitaire

A+

Label Finlandais M1

•





Empreinte environnementale

Kg CO₂ equiv/m²

Focus Ds | 2,76 (Focus Ds/Plant EPD in conformity with ISO 14025 / EN 15804)



Circularité

Minimum de contenu post-recyclé | 52%

Recyclabilité | Totalemment recyclable



Sécurité incendie

Pays	Norme	Reaction au feu
Europe	EN 13501-1	A2-s1,d0

La laine de verre qui compose les panneaux, est testée et classée non combustible selon la norme EN ISO 1182



Résistance à l'humidité

Class A, RH 70% and 25 °C

Selon la norme EN 13964:2014



Rendement lumineux

White Frost, l'échantillon NCS le plus proche est le S 0500-N, 85% de réflexion lumineuse. Brillance < 1.



Entretien

Peut être épousseté ou dépoussiéré à l'aspirateur quotidiennement, et/ou nettoyé au chiffon humide une fois par semaine.



Accessibilité

Les dalles en 600x600 et 1200x600 sont facilement démontables. Les dalles en 1200x1200 et XL sont démontables. Hauteur minimum de démontabilité selon des schémas de montage.



Mise en oeuvre

Installation selon schémas de montage, guides d'installation et logiciels de dessin assisté. Pour la hauteur minimum de l'ensemble du système voir quantitatif. Les systèmes ne sont pas recommandés pour des pièces de petites dimensions (2x2m²). Les plafonds avec une grande quantité d'intégrations nécessitent une planification minutieuse de conception et de mise en oeuvre.



Poids du système

Le poids du système (comprenant l'ossature Connect™) est approximativement de 3 - 4 kg/ m²



Propriétés mécaniques

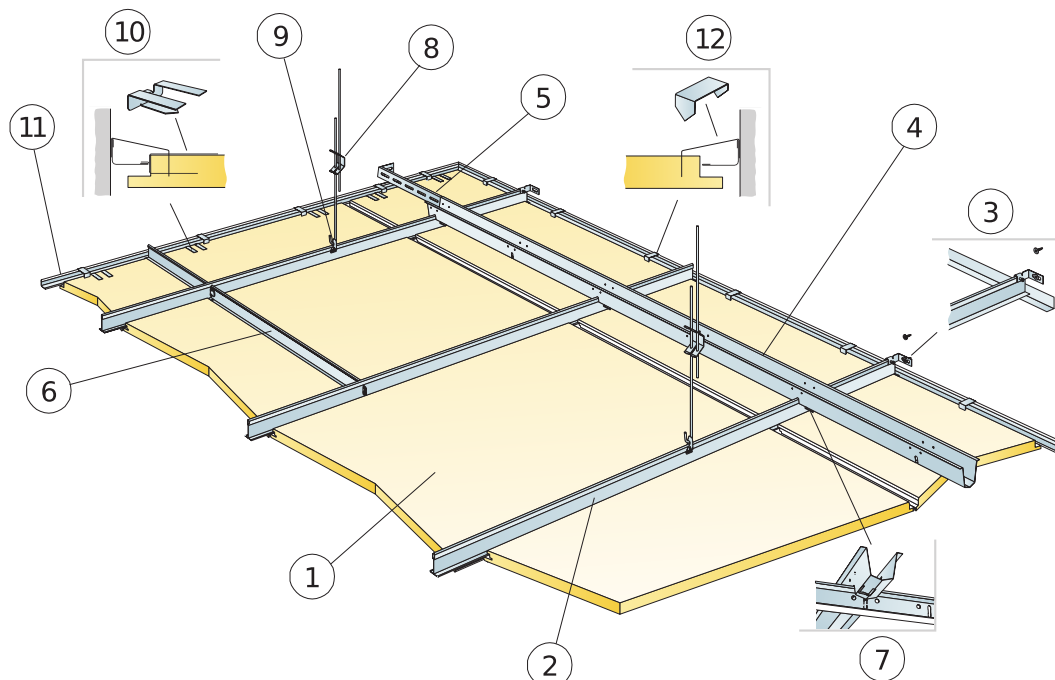
Concernant la charge et les conditions de surcharge du système, voir les tableaux sous les schémas de montage correspondants, ou consulter sur le site, la fiche produit : onglet "propriétés techniques", rubrique "propriétés mécaniques".



CE

Tous les plafonds Ecophon sont marqués CE selon la norme Européenne harmonisée EN13964:2014, et la performance individuelle du produit (Absorption acoustique, Réaction au feu, tenue mécanique, émission) est déclarée dans la Déclaration de Performance (DoP)

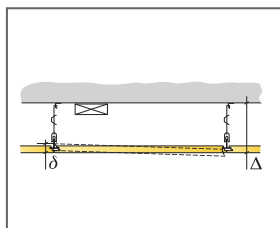
SCHÉMA DE MONTAGE (M206) POUR ECOPHON FOCUS DS 600X600, 1200X600 ET ECOPHON FOCUS DS XL, INSTALLATION SUSPENDUE



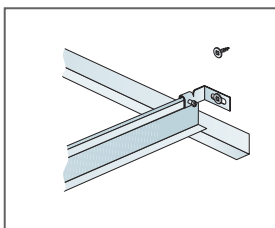
© Ecophon Group

QUANTITÉS SPÉCIFIQUES (HORS CHUTES)

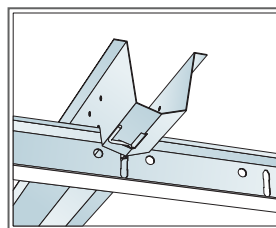
	Taille, mm					
	600x600	1200x600	1600x600	1800x600	2000x600	2400x600
1 Focus Ds	2,8/m ²	1,4/m ²	1,05/m ²	0,95/m ²	0,85/m ²	0,7/m ²
2 Profil porteur T24 HD Connect, installé tous les 600 mm	1,7m/m ²	1,7m/m ²	1,7m/m ²	1,7m/m ²	1,7m/m ²	1,7m/m ²
3 Equerre de fixation murale Connect pour profils T	1/suspended row of Main runner					
4 Ecarteur Ds Connect , installé tous les 1500 mm [Distance max. du mur 300 mm]	0,7m/m ²	0,7m/m ²	0,7m/m ²	0,7m/m ²	0,7m/m ²	0,7m/m ²
5 Equerre de fixation Connect , L=700 mm, pour fixer l'écarteur au mur	1 pour chaque rangée d'écarteur					
6 Entretoise Connect T24, l=600 mm	2/row of Main runner					
7 Clé Connect, une à chaque jonction entre porteur et écarteur	1,4/m ²	1,4/m ²	1,4/m ²	1,4/m ²	1,4/m ²	1,4/m ²
8 Suspente réglable installée tous les 1200 mm [Distance max. du mur 600 mm]	0,7/m ²	0,7/m ²	0,7/m ²	0,7/m ²	0,7/m ²	0,7/m ²
9 Clip de suspension Connect (ne pas utiliser en piscine)	0,7/m ²	0,7/m ²	0,7/m ²	0,7/m ²	0,7/m ²	0,7/m ²
10 Clip de support Connect Dg20 pour panneau de rive	1pc/300-400 mm sur chaque dalle de rive avec seulement un bord supporté					
11 Cornière de rive Connect 15/22, fixée tous les 300mm	Cf. calepinage					
12 Clip de support Connect pour panneau de rive	1/300-400mm pour chaque dalle coupée					
Δ Hauteur minimale de construction hors tout : 115 mm	-	-	-	-	-	-
δ Hauteur minimale de démontabilité : 30 mm	-	-	-	-	-	-
Pour l'intégration de luminaires dans les panneaux, utiliser Profils de renfort Connect	-	-	-	-	-	-



Voir quantités



Profil porteur sécurisé mural avec équerre de fixation Connect

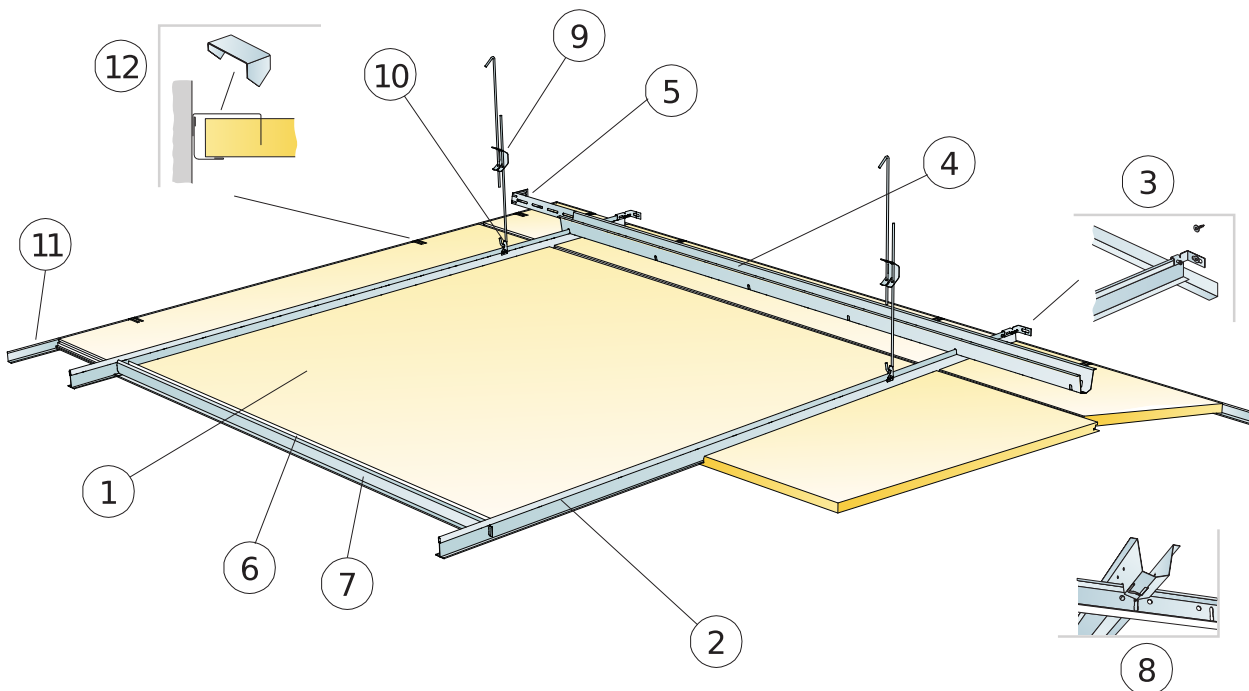


Connexion entre profils avec clé pour écarteur

Taille, mm	Charge maximale utile	Capacité de charge minimale
600x600	50	160
1200x600	50	160
1600x600	50	160
1800x600	50	160
2000x600	50	160
2400x600	50	160

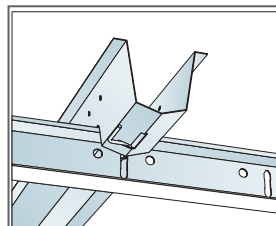
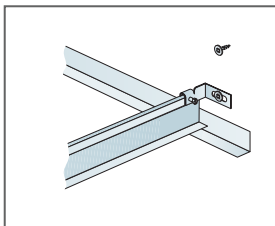
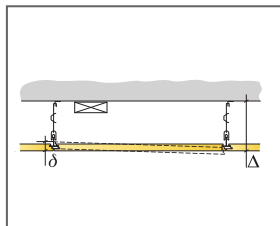
Charge appliquée/Surcharge admissible

SCHÉMA DE MONTAGE (M207) POUR ECOPHON FOCUS DS 1200X1200MM



QUANTITÉS SPÉCIFIQUES (HORS CHUTES)

	Taille, mm
	1200x1200
1 Focus Ds	0,7/m ²
2 Profil porteur HD T24 Connect, installé tous les 1200 mm (max. distance du mur 600 mm, jusqu'à 1200 mm si pas de charge entre le porteur et le mur).	0,9m/m ²
3 Equerre de fixation murale Connect pour profils T	1/suspended row of Main runner
4 Ecarteur Ds Connect, installé tous les 1500 mm (Distance max. du mur 600 mm)	0,7m/m ²
5 Equerre de fixation Connect, L=700 mm, pour fixer l'écarteur au mur	1 pour chaque rangée d'écarteur
6 Profil de renfort de bord	1,4/m ²
7 Entretoise Connect T24, L=1200 mm	2/row of Main runner
8 Clé Connect, une à chaque jonction entre porteur et écarteur	0,7/m ²
9 Suspente réglable installée tous les 1200 mm (Distance max. du mur 600 mm)	0,7/m ²
10 Clip de suspension Connect (ne pas utiliser en piscine)	0,7/m ²
11 Cornière de rive Connect 15/22, fixée tous les 300mm	Cf. calepinage
12 Clip de support Connect pour panneau de rive	1/300-400mm pour chaque dalle coupée
Δ Hauteur minimale de construction hors tout : 115 mm	-
δ Hauteur Minimale de démontabilité : 50 mm	-
Pour l'intégration de luminaires dans les panneaux, utiliser Profils de renfort Connect	-

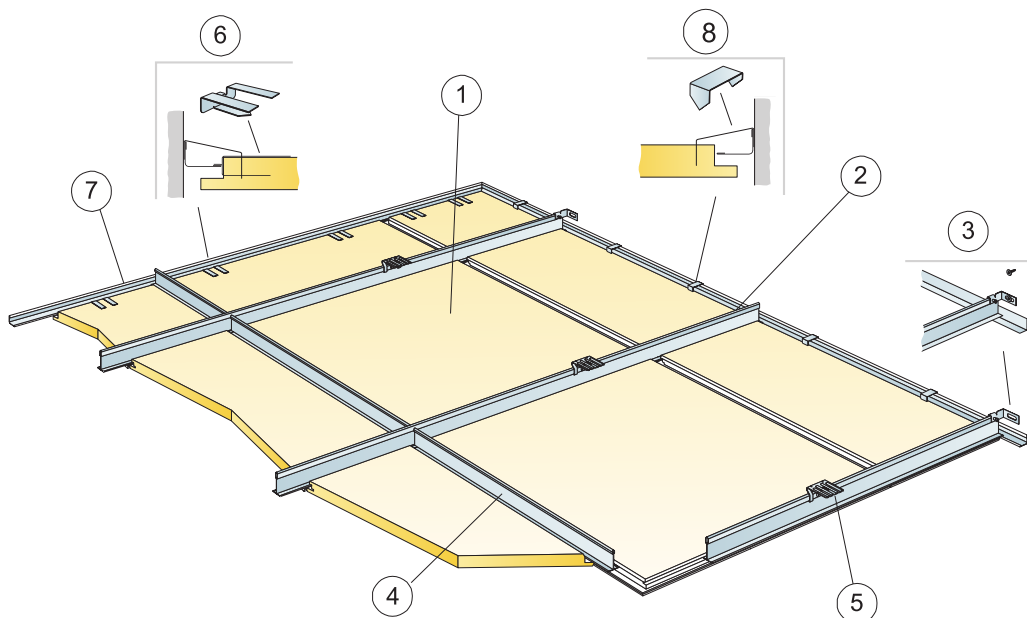


Jonction porteur/écarteur avec clé Connect

Taille, mm	Charge maximale utile	Capacité de charge minimale
1200x1200	50	160

Charge appliquée/Surcharge admissible

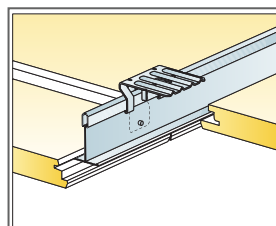
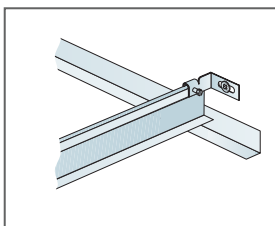
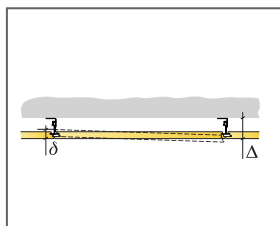
SCHÉMA DE MONTAGE (M208) POUR ECOPHON FOCUS DS, FIXATION DIRECTE



© Ecophon Group

QUANTITÉS SPÉCIFIQUES (HORS CHUTES)

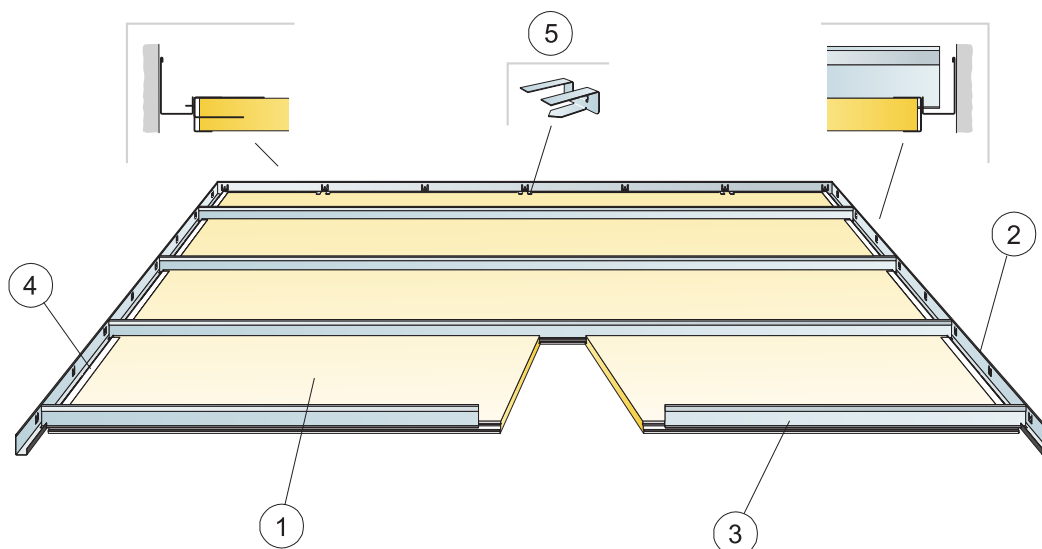
	Taille, mm					
	600x600	1200x600	1600x600	1800x600	2000x600	2400x600
1 Focus Ds	2,8/m ²	1,4/m ²	1,05/m ²	0,95/m ²	0,85/m ²	0,7/m ²
2 Profil porteur T24 HD Connect, installé tous les 600 mm	1,7/m ²	1,7/m ²	1,7/m ²	1,7/m ²	1,7/m ²	1,7/m ²
3 Equerre de fixation murale Connect pour profils T	1/suspended row of Main runner					
4 Entretoise Connect T24, l=600 pour chaque rangée	2/rangée de profil porteur					
5 Equerre de fixation directe (tous les 1500mm pour Dg)	1,1/m ²	1,1/m ²	1,1/m ²	1,1/m ²	1,1/m ²	1,1/m ²
6 Clip Support Connect Dg20	1/300-400mm pour chaque dalle coupée					
7 Cornière de rive Connect 15/22, fixée tous les 300mm	Cf. calepinage					
8 Clip pour dalle de rive si l'espace disponible est suffisant.	1pc/300-400 mm sur chaque dalle de rive avec seulement un bord supporté					
Δ Encombrement minimum total : 65 mm	-	-	-	-	-	-
δ Hauteur minimale de démontabilité : 30 mm	-	-	-	-	-	-
Pour l'intégration de luminaires dans les panneaux, utiliser Profils de renfort Connect	-	-	-	-	-	-



Taille, mm	Charge maximale utile	Capacité de charge minimale
600x600	50	160
1200x600	50	160
1600x600	50	160
1800x600	50	160
2000x600	50	160
2400x600	50	160

Charge appliquée/Surcharge admissible

SCHÉMA DE MONTAGE (M238) POUR ECOPHON FOCUS DS XL DANS CORRIDORS



© Ecophon Group

QUANTITÉS SPÉCIFIQUES (HORS CHUTES)

	Taille, mm			
	1600x600	1800x600	2000x600	2400x600
1 Focus Ds XL	1,05/m ²	0,95/m ²	0,85/m ²	0,7/m ²
2 Connect coulisse modulaire	Cf. calepinage			
3 Profil Corridor Connect T24	1,05/m ²	0,95/m ²	0,85/m ²	0,7/m ²
4 Cache de finition Connect bord Ds	2/panneau	2/panneau	2/panneau	2/panneau
5 Clip de support Connect Dg 20 0547	1 pc/300-400 mm sur chaque dalle de rive avec seulement un bord supporté			
Δ Hauteur Minimum de construction hors tout : 55 mm	-	-	-	-
δ Hauteur minimale de démontabilité : 30 mm	-	-	-	-

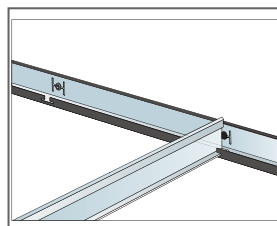
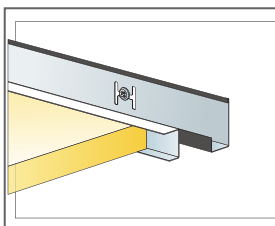
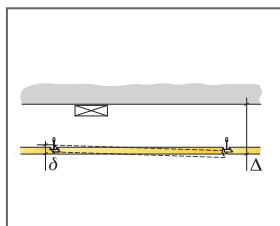
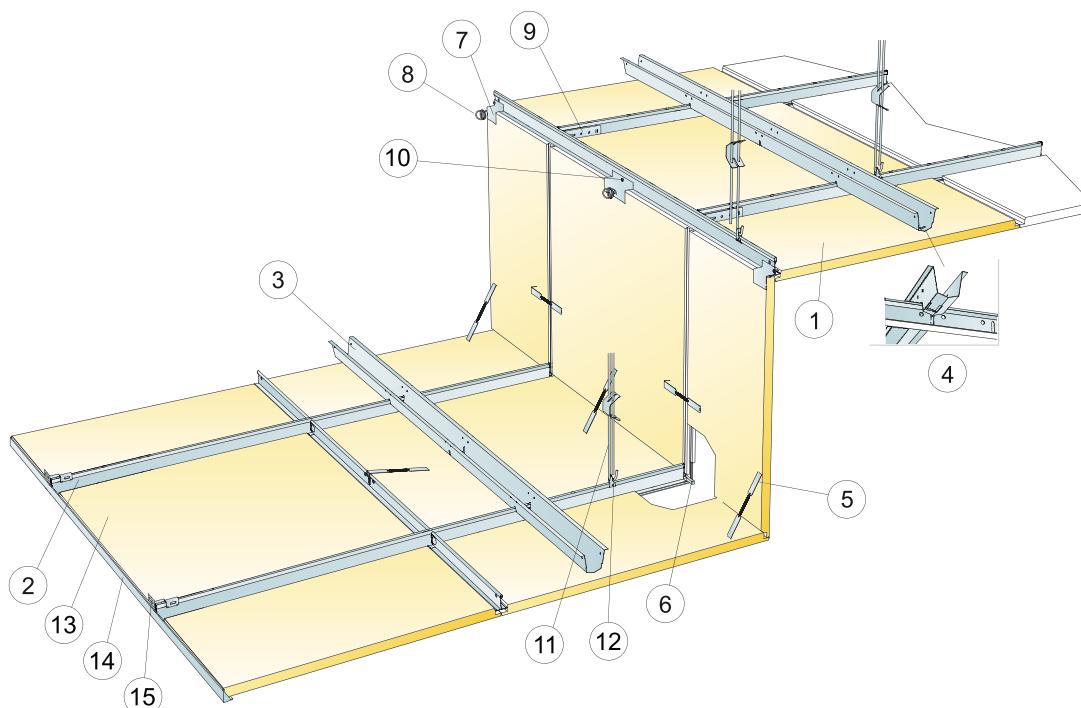
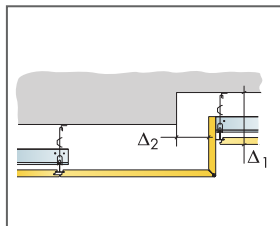


SCHÉMA DE MONTAGE (M394) POUR ECOPHON FOCUS DS CHANGEMENT DE NIVEAU

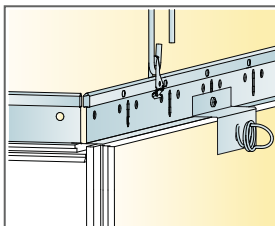


QUANTITÉS SPÉCIFIQUES (HORS CHUTES)

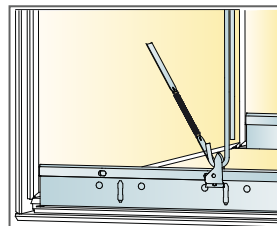
	Taille, mm	
	600x600	1200x600
1 Focus Ds	2,8/m ²	1,4/m ²
2 Profil porteur T24 HD Connect, installé tous les 600 mm	1,7/m ²	1,7/m ²
3 Ecarteur Ds Connect, installé tous les 1500 mm (Distance max. du mur 300 mm)	0,7/m ²	0,7/m ²
4 Clé Connect, une à chaque jonction entre porteur et écarteur	1,4/m ²	1,4/m ²
5 Crochet Connect	3/panneau	3/panneau
6 Cale Connect Ds (incluse dans le kit Ds)	1/panneau	1/panneau
7 Clip de niveau Connect Ds (inclus dans le kit Ds)	1/panneau	1/panneau
8 Vis spiralee	1/panneau	1/panneau
9 Connect L-coupling	1/rangée de porteur HD	
10 Vis de montage Connect	Cf. calepinage	
11 Suspente réglable installée tous les 1200 mm (Distance max. du mur 600 mm)	0,7/m ²	0,7/m ²
12 Clip de suspension Connect (ne pas utiliser en piscine)	0,7/m ²	0,7/m ²
13	Cf. calepinage	
14 Equerre de fixation murale Connect pour profils T	1/suspended row of Main runner	
15 Cornière de rive Connect 15/22, fixée tous les 300mm	Cf. calepinage	
Δ Hauteur totale minimum du système: Δ1=165 mm et Δ2=80 mm entre dalle et retombée béton	-	-
δ Hauteur minimale de démontabilité : les panneaux ne sont pas démontables	-	-
Dimension: c=600 mm, h<530 mm	-	-



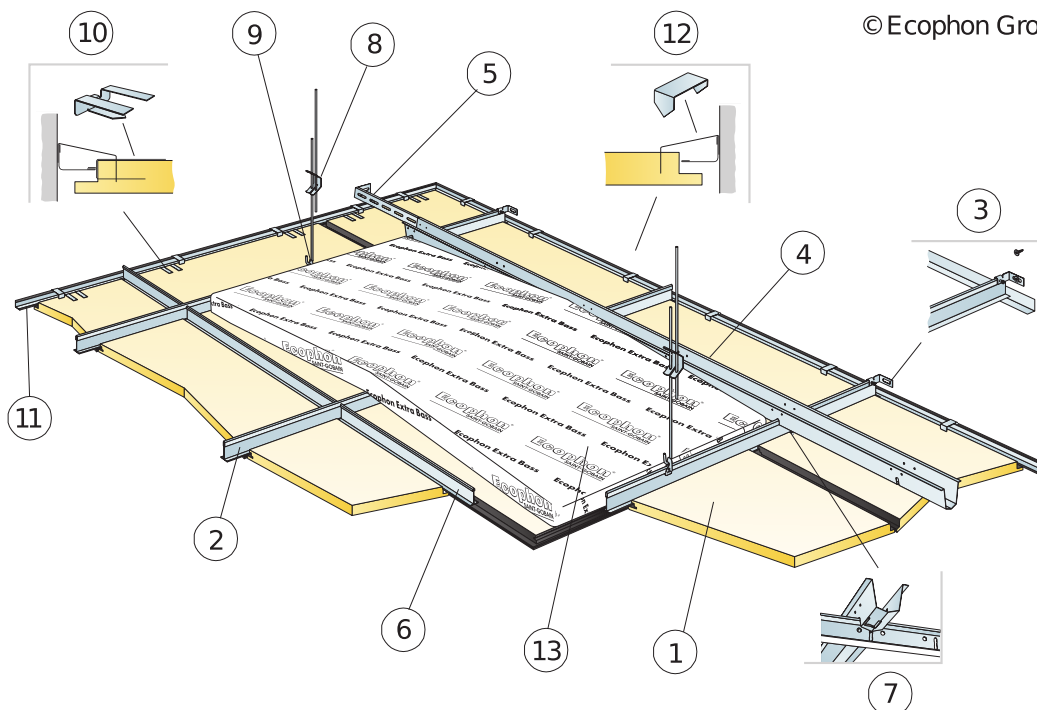
Hauteur totale de construction (voir tableau 'quantitatif')



Connexion haute avec le porteur

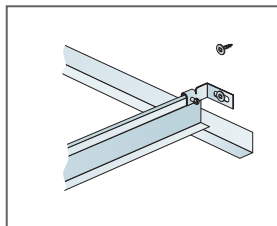
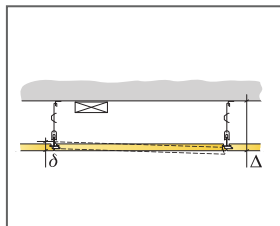


Connexion basse avec Connect crochet

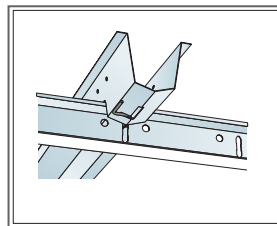


QUANTITÉS SPÉCIFIQUES (HORS CHUTES)

	Taille, mm	
	600x600	1200x600
1 Focus Ds	2,8/m ²	1,4/m ²
2 Profil porteur Connect T24 HD	1,7m/m ²	1,7m/m ²
3 Equerre de fixation murale Connect pour profils T	1/suspended row of Main runner	
4 Ecarteur Ds Connect , installé tous les 1500 mm (Distance max. du mur 300 mm)	0,7m/m ²	0,7m/m ²
5 Equerre de fixation Connect , L=700 mm, pour fixer l'écarteur au mur	1 pour chaque rangée d'écarteur	
6 Entretoise Connect T24	2/rangée de porteur HD	
7 Clé Connect, une à chaque jonction entre porteur et écarteur	1,4/m ²	1,4/m ²
8 Suspente réglable installée tous les 1200 mm (Distance max. du mur 600 mm)	0,7/m ²	0,7/m ²
9 Clip de suspension Connect (ne pas utiliser en piscine)	0,7/m ²	0,7/m ²
10 Clip Support Connect Dg20	1/300-400mm pour chaque dalle coupée	
11 Cornière de rive T24 noire Connect (fixée tous 300 mm)	Cl. calepinage	
12 Clip de support Connect pour panneau de rive	1/300-400mm pour chaque dalle coupée	
13 Extra Bass (1200x600x50 mm)	0,7/m ²	0,7/m ²
Δ Hauteur minimale de construction hors tout : 115 mm	-	-
δ Hauteur minimale de démontabilité : 30 mm	-	-



Equerre de fixation Connect



Jonction porteur/écarteur avec clé Connect

Taille, mm	Charge maximale utile	Capacité de charge minimale
600x600	50	160
1200x600	50	160

Charge appliquée/Surcharge admissible